

## Turbo homogenizáló TBXPro motor, változtatható sebesség

TERMÉK # \_\_\_\_\_

MODELL # \_\_\_\_\_

NÉV # \_\_\_\_\_

SIS # \_\_\_\_\_

AIA # \_\_\_\_\_



602199 (TBXPROVS)

TBX PRO Turbo homogenizáló motor (szerszámok nélkül), változtatható sebesség, 630-1700 fordulat/perc között, 220-240V/50-60Hz

### Rövid leírás

#### Termék szám

Motoregység. A megfelelő hosszúságú rudat és a szükséges tartozékokat külön kell kiválasztani. (lásd : opcionális tartozékok). Teljesen rozsdamentes acélból készült. 4 kerékkel (2 fékezhető) ellátott kocsival szállítva. Gyors és egyszerű magasság állítás (250 mm). Könnyen adaptálható bármilyen konyhai berendezéshez. (multifunkciós főzőkészülékekhez/pirítóserpenyőhöz, üsthöz vagy hasonlókhöz). Egy biztonsági funkciónak köszönhetően csak akkor kezd működni, amikor munkapozícióban van. Változtatható sebesség: 20 fokozat 630 és 1700 fordulat/perc sebességgel. Az érintőgombos vezérlőpanel IP65 védettségű.

### Fő jellemzők

- Turbo homogenizáló keveréshez, folyadékok feldolgozásához, zöldségek és hallevesek emulgeálásához, gyümölcs és zöldség pürék készítéséhez, folyadékok, tészták és szószok feldolgozásához.
- A készüléket keverőrúd és keverőfej nélkül szállítjuk. A megfelelő hosszúságú rudat és a szükséges tartozékokat külön kell kiválasztani. (lásd : opcionális tartozékok)
- Könnyen adaptálható bármilyen konyhai berendezéshez. 3 rúd hosszúság (348 mm multifunkciós főzőkészülékekhez/pirítóserpenyőhöz) 448 mm vagy 568 mm üsthöz vagy hasonlókhöz) és 4 különböző tartozék (2 normál keverő- és püréfej / 2 változat sekélyebb merülési mélységhez).
- Alkalmos Schuko aljzatokhoz közvetlenül a főzőkészüléken.
- A széles sebességbeállítási tartomány (20 fokozat) lehetővé teszi, hogy bármilyen feldolgozási típushoz alkalmazkodjon, lassan kezdjen és fokozatosan növelje a sebességet.
- Kurblival felszerelve a gyors és egyszerű magasságállításhoz
- A mixer szár szerszámok nélkül, könnyen levehető és részekre szedhető: szár, tengely, rotor.
- A cső és a fej minden eleme rozsdamentes acél és mosogatógépben tisztítható (kivéve a csapágy)
- A biztonsági egységnek köszönhetően a készülék csak akkor indul el, ha megfelelő munkapozícióban van.
- Olyan edényekhez javasolt, amelyben max. 700 liter folyadék van, vagy max. 200 kg burgonya.
- A turbina felgyorsítja a folyadék áramlását a forgórész felé, azaz nagyobb mennyiséget hajt át rajta.
- Krumplipüréhez használjon speciális püré fejet (lásd: opcionális tartozékok).

### Konstrukció

- Változtatható sebesség: 20 fokozat 630 és 1700 fordulat/perc sebességgel.
- Teljesítmény: 1500 Watt.
- Rm. acél konstrukció, maximális teherbírás.
- Rm. acél mobil kocsira szerelve. A kocsi 4 db kerékkel ellátva, ebből 2 db fékezhető. Tárolási pozíció: a motor és a kar lehajtható a helytakarékoság érdekében.
- A kocsiban tárolható akár 2 cső (fejvel együtt).
- CE-jóváhagyás (gépirányelv), harmadik fél által bejelentett szervezet EN vizsgálati jelentésével.
- A készülék IP23 szintű vízvédellel rendelkezik. Vezérlőpanel IP65 szintű vízvédellel.
- 250 mm-es magasságállítási tartomány a motortesthez. A különböző csőhosszúságok lehetővé teszik az edénymélységhez való alkalmazkodást (lásd az opcionális tartozékokat).
- Minden élelmiszerrel kapcsolatba kerülő elem megfelel a 1935/2004/EC direktívának.
- 4 m hosszú, dugó nélküli tápkábel. Schuko dugó mellékelve.

### Jóváhagyás

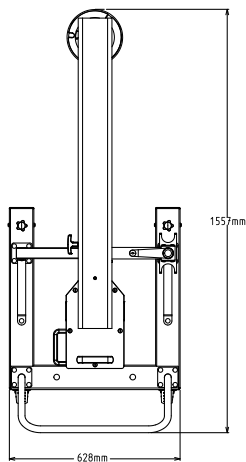
**Szállított tartozékok**

- 1 Schuko dugalj 2P+T PNC 653824

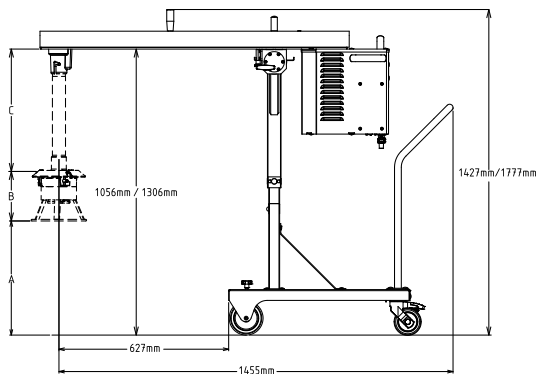
**Opcionális tartozékok**

- TBX PRO leves tárcsa, 8-10 mm átmérő PNC 650168
- TBX PRO leveses fej (cső nélkül) PNC 650172
- TBX PRO püré fej pirító serpenyőhöz (cső nélkül) PNC 650173
- TBX PRO közepes cső 448 mm PNC 650175
- TBX PRO hosszú cső 568 mm PNC 650176
- TBX PRO püré fej (cső nélkül) PNC 650177
- TBX PRO halleves tárcsa, 19 mm átmérő PNC 653507
- Pirítóserpenyő kit homogenizáló gépekhez PNC 653521
- TBX PRO rövid cső deflektorral, 348 mm (pirítóserpenyőhöz javasolt) PNC 653821

Felülnézet

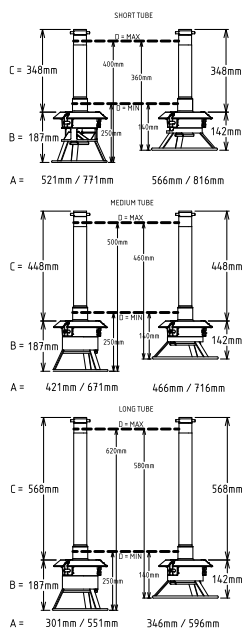


Oldalnézet



EI = Elektromos csatlakozás

Egyéb



## Elektromos

Tápfeszültség:	220-240 V/1 ph/50/60 Hz
Felvett teljesítmény:	1.5 kW
Összes Watt:	1.5 kW
Csatlakozó típus:	Kábel csatlakozó nélkül

## Technikai információ:

Külső méretek, szélesség:	628 mm
Külső méretek, mélység:	1556 mm
Külső méretek, magasság:	1122 mm
Nettó súly:	80 kg
Szállítási súly:	94 kg
Állítható magasságú:	1122/1372 mm
Jóváhagyások	CB;CE;UKCA
Vízállósági index:	IP23
Sebességek száma:	ISO 9001; ISO 14001
Forgási sebesség:	